

1	2	3	4	5	6	7	8	9
---	---	---	---	---	---	---	---	---

**Подгруппа 5706. Замок и ручка крышки багажного люка  
Subgroup 5706. Cargo Compartment Cover Lock and Handle**

151	1	451A-6323060	45 3111 2923	-	2	2	Пружина штифта	Pin spring
	2	451A-6323062	45 3111 2925	-	2	2	Шайба штифта	Pin washer
	3	451A-6323058	45 3111 2920	-	2	2	Штифт ступенчатый	Pin
	4	451A-6323228-01	45 3111 2981	-	2	2	Поводок языка в сборе	Tongue lug in assy
	5	451A-6323204	45 3111 2975	-	2	2	Корпус задвижки замка	Lock shutter body
	6	224631-П29	45 9462 1115	-	4	4	Винт М6х30	Screw M6x30
	7	252174-П29	45 9816 1494	-	4	4	Шайба 6 пружинная зубчатая с внутренними зубцами	Spring washer 6 with inner teeth
	8	252134-П2	45 9816 6045	-	4	4	Шайба 6 пружинная	Spring washer 6
	9	252004-П29	45 9811 1205	-	4	4	Шайба 6	Washer 6
	10	201420-П29	45 9246 1506	-	4	4	Болт М6х20	Bolt M6x20
	11	469ВП-5706104	45 3111 8248	-	2	2	Зашелка задвижки замка	Lock shutter latch
	12	451A-6323210	45 3111 2977	-	2	2	Язык задвижки замка	Lock shutter tongue
	13	451A-6323220	45 3111 2979	-	4	4	Стойка задвижки замка	Lock shutter upright
	14	451A-6323206	45 3111 2976	-	2	2	Основание корпуса задвижки замка	Lock shutter body base
	15	451A-6323214	45 3111 2978	-	2	2	Пружина языка задвижки замка	Lock shutter tongue spring
	16	469ВП-5706100	45 3111 2944	-	1	1	Тяга замка левая	Lock l.h. rod
	17	451A-6323098	45 3111 1943	-	1	1	Тяга замка правая	Lock r.h. rod
	18	81-6105182-A	45 3114 3935	-	1	1	Ручка двери внутренняя	Door inner handle
	19	1/32742/01	45 9962 2454	-	1	1	Винт М5х16	Screw M5x16
	20	252133-П2	45 9816 6044	-	1	1	Шайба 5 пружинная	Spring washer 5
	21	252153-П2	45 9816 6004	-	4	4	Шайба 5 пружинная	Spring washer 5
	22	1/03899/01	45 9962 2219	-	4	4	Винт М5х25	Screw M5x25
	23	451A-6323038	45 3111 2906	-	1	1	Пружина кулачка	Cam spring
	24	451A-6323034	45 3111 2905	-	2	2	Упор пружины замка	Lock spring stop
	25	31514-6323130	45 3111 2969	-	1	1	Ручка наружная крышки багажника в сборе	Cargo compartment outer handle in assy
	26	R-11618	45 4311 0796	-	1	1	Кольцо ключей	Ring for keys
	27	30-5606180	45 4311 0324	-	2	2	Ключ наружной ручки	Outer handle key
	28	30-5606160	45 4311 0747	-	1	1	Цилиндр наружной ручки в сборе	Outer handle cylinder
	29	31514-6323152		-	1	1	Ручка наружная крышки багажника в сборе	Cargo compartment outer handle in assy
	30	31514-6323152-01+		-	1	1	Ручка наружная крышки багажника в сборе	Cargo compartment outer handle in assy
	31	30-5606170	45 4311 0750	-	1	1	Шайба цилиндра	Cylinder washer
	32	30-5606172	45 4311 0751	-	1	1	Пружина цилиндра	Cylinder spring
	33	357301-П8	45 9964 8007	-	1	1	Штифт специальный	Special pin
	34	10-507714	45 4311 0846	-	1	1	Кулачок наружной ручки	Outer handle cam

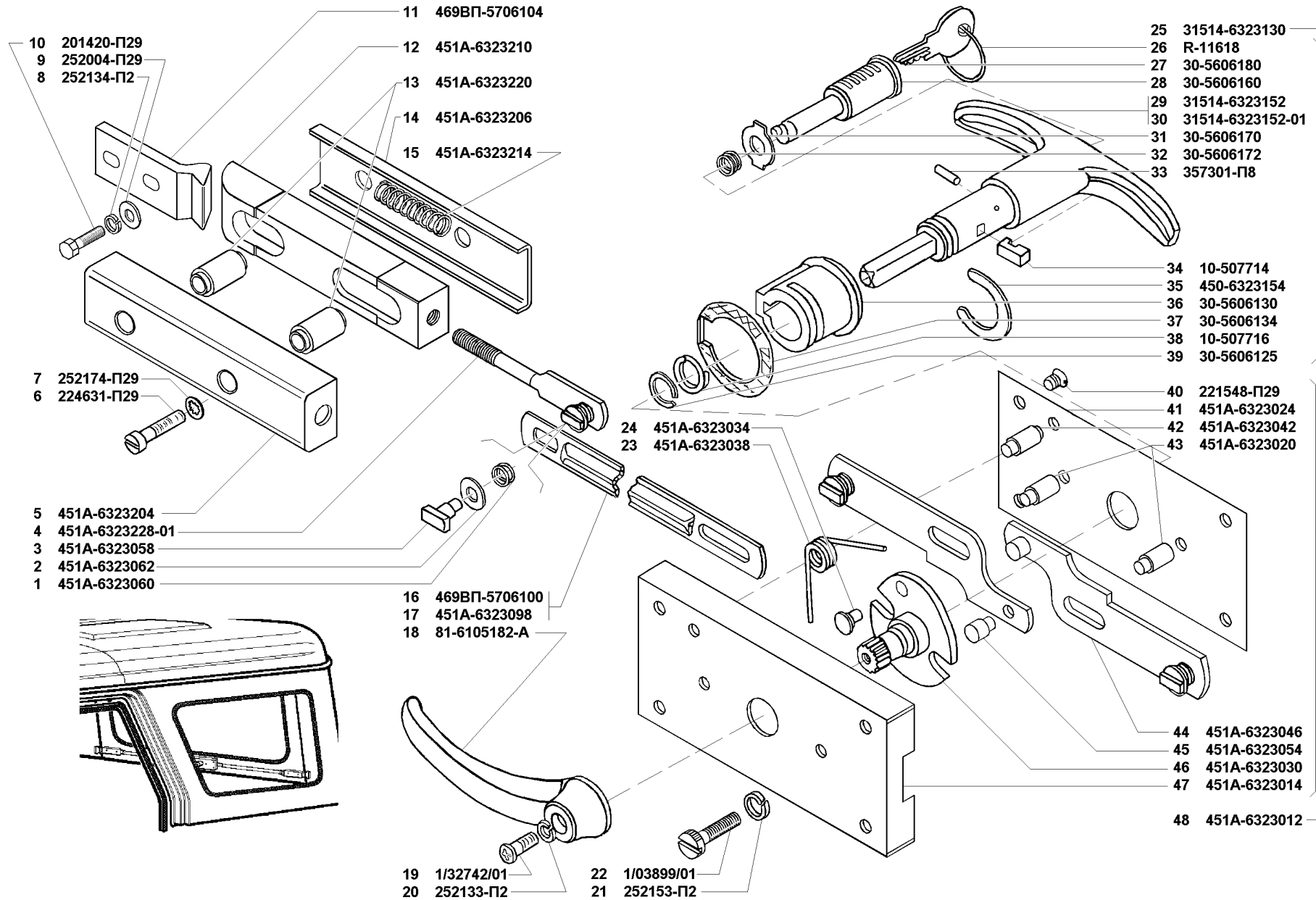


Рис. 151. Замок и ручка крышки багажного люка (5706)

Fig. 151. Cargo compartment cover lock and handle (5706)

1	2	3	4	5	6	7	8	9
151	35	450-6323154	45 3111 2972	-	1	1	Кольцо стопорное ручки	Handle circlip
	36	30-5606130	45 4311 0745	-	1	1	Розетка наружной ручки	Outer handle escutcheon
	37	30-5606134	45 4311 0746	-	1	1	Прокладка розетки наружной ручки	Outer handle escutcheon gasket
	38	10-507716	45 4311 0848	-	1	1	Пружина ручки наружной	Outer handle spring
	39	30-5606125	45 4311 0744	-	1	1	Кольцо стопорное	Circlip
	40	221548-П29	45 9412 1050	-	2	2	Винт М4х6	Screw M4x6
	41	451А-6323024	45 3111 2902	-	1	1	Крышка корпуса замка	Lock body cover
	42	451А-6323042	45 3111 1907	-	1	1	Ось пружины замка	Lock spring axle
	43	451А-6323020	45 3111 2901	-	2	2	Стойка корпуса замка	Lock body upright
	44	451А-6323046	45 3111 2908	-	2	2	Поводок замка в сборе	Lock guide in assy
	45	451А-6323054	45 3111 6741	-	2	2	Штифт поводка замка	Lock guide pin
	46	451А-6323030	45 3111 2903	-	1	1	Кулачок замка в сборе	Lock cam in assy
	47	451А-6323014	45 3111 2899	-	1	1	Корпус замка в сборе	Lock body in assy
	48	451А-6323012	45 3111 2898	-	1	1	Замок в сборе	Lock assy

**ГРУППА 60. ТЕНТ\*  
GROUP 60. TARPAULIN\***

**Подгруппа 6000. Тент в сборе  
Subgroup 6000. Tarpaulin in Assy**

152	1	3151-6002020	45 4321 1010	1	-	1	Тент в сборе	Tarpaulin in assy
	2	А-24552-П29С	45 4311 0764	4	-	4	Кольцо тента облицовочное малое	Tarpaulin small cover ring
	3	А-24551-П29С	45 4311 0763	4	-	4	Шайба тента облицовочная малая	Tarpaulin small cover washer
	4	1/32762/01	45 9962 2395	11	-	11	Винт М6х16	Screw M6x16
	5	297830-П29С	45 9952 6775	9	-	9	Шайба тента облицовочная	Tarpaulin cover washer
	6	353150-П29С	45 3114 5535	9	-	9	Кольцо тента облицовочное	Tarpaulin cover ring
	7	469-6000016	45 4316 1087	1	-	1	Панель тента лобовая правая в сборе	Tarpaulin front r.h. panel in assy
	8	469-6000017	45 4316 1088	1	-	1	Панель тента лобовая левая в сборе	Tarpaulin front l.h. panel in assy
	9	76-6002022-А	45 4315 1743	20	-	20	Облицовка отверстий	Hole cover
	10	76-6002024-А	45 4315 1744	20	-	20	Шайба облицовочная отверстий тента	Tarpaulin hole cover washer
	11	3151-6002380	45 4321 1033	16	-	16	Ремень крепления тента к кузову	Belt to fasten tarpaulin to body

**Подгруппа 6001. Дуги и арматура тента  
Subgroup 6001. Tarpaulin Bows and Fittings**

153	1	469-6001170-20	45 4316 3771	1		1	Дуга тента передняя в сборе	Tarpaulin front bow in assy
	2	469-6001270-20	45 4316 3059	2	-	2	Связь дуг тента задняя нижняя в сборе	Tarpaulin bow rear lower link in assy
	3	45 9376 1119		8	-	8	Болт М8х20	Bolt M8x20

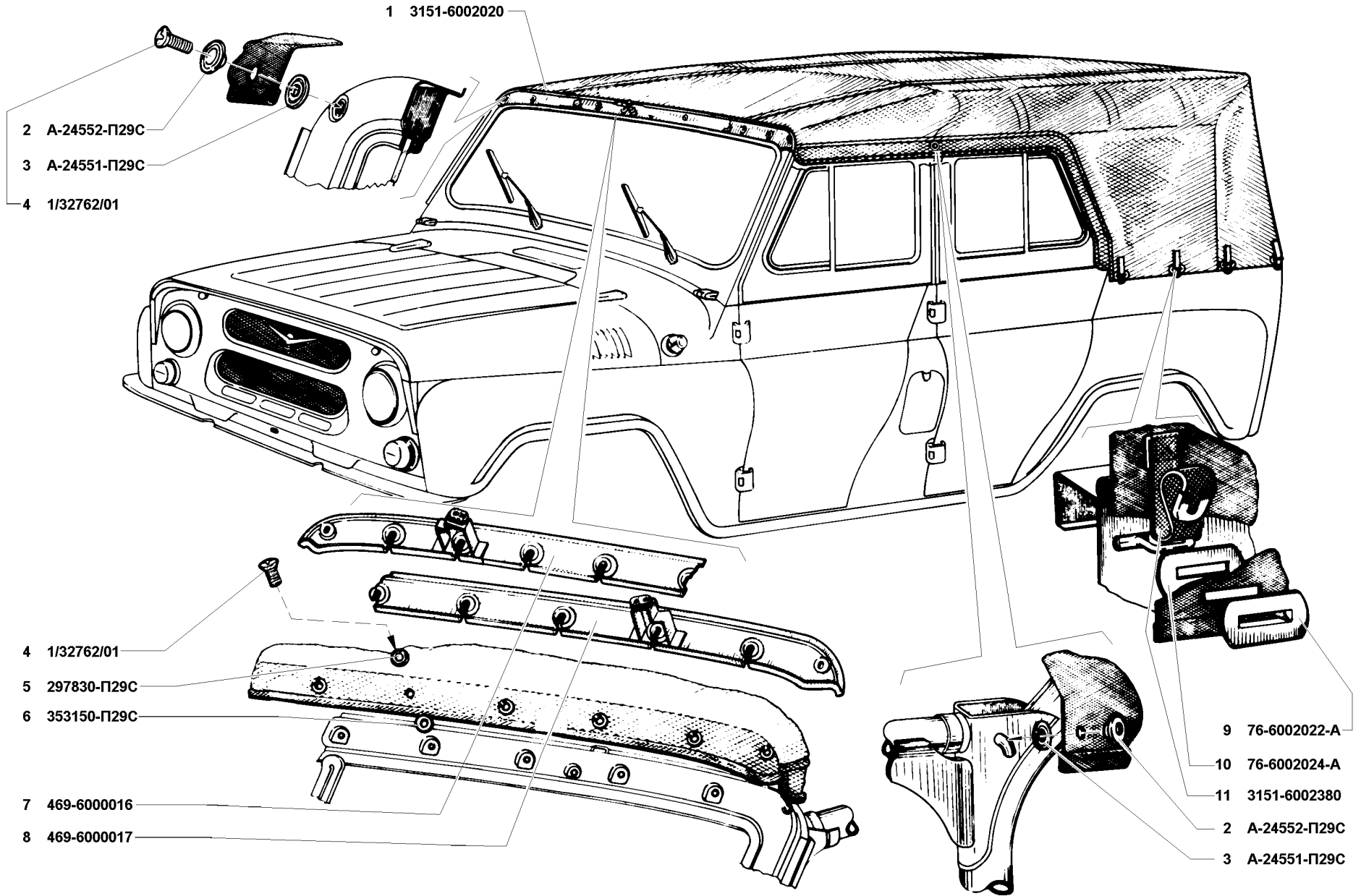


Рис. 152. Тент в сборе (6000)  
 Fig . 152. Tarpaulin in assy (6000)

1	2	3	4	5	6	7	8	9
153	4	252155-П2	45 9816 6006	10	-	10	Шайба 8 пружинная	Spring washer 8
	5	469-6001248-10	45 4316 3191	2	-	2	Связь дуг тента передняя в сборе	Tarpaulin bow front link in assy
	6	76-6001282	45 4315 1727	10	-	10	Втулка	Bush
	7	469-6001278-11	45 4316 4107	6	-	6	Распорка задних связей дуг тента	Tarpaulin bow rear link spacer
	8	469-6001244-10	45 4316 3065	2	-	2	Стойка тента	Tarpaulin post
	9	469-6001200-10	45 4316 3180	2	-	2	Ремень натяжной дуг тента длинный в сборе	Tarpaulin bow tension long belt in assy
	10	469-5605162	45 4316 1077	2	-	2	Шайба	Washer
	11	201497-П29	45 9346 1559	4	-	4	Болт М10х25	Bolt M10x25
	12	252156-П2	45 9816 0007	4	-	4	Шайба 10 пружинная	Spring washer 10
	13	252039-П29	45 9811 1257	4	-	4	Шайба 10	Rear bow diagonal
	14	469-6001238	45 4316 3190	2	-	2	Раскос задней дуги	Washer 10
	15	469-6001230-20	45 4316 3772	1	-	1	Дуга тента задняя в сборе	Tarpaulin rear bow in assy
	16	201458-П29	45 9346 1524	2	-	2	Болт М8х25	Bolt M8x25
	17	250510-П29	45 9553 1055	2	-	2	Гайка М8	Nut M8
	18	252005-П29	45 9811 1206	2	-	2	Шайба 8	Washer 8
	19	469-6001220-10	45 4316 3185	1	-	1	Ремень натяжной дуг тента короткий в сборе	Tarpaulin bow tension short belt in assy
	20	469-6001284-20	45 4316 3773	2	-	2	Связь дуг тента задняя верхняя в сборе	Tarpaulin bow rear upper link in assy
<b>Подгруппа 6002. Детали тента</b>								
<b>Subgroup 6002. Tarpaulin Parts</b>								
154	1	3151-6002380	45 4321 1033	6	-	6	Ремень крепления заднего полога тента	Tarpaulin rear panel fastening belt
	2	76-6002022-А	45 4315 1743	12	-	12	Облицовка отверстия заднего полога	Rear panel hole cover
	3	76-6002024-А	45 4315 1744	12	-	12	Шайба облицовки отверстий	Hole cover washer
	4	76-6000130	45 4315 2699	6	-	6	Скоба крепления заднего полога тента	Tarpaulin rear panel clamp
	5	76-6002026	45 4315 2632	6	-	6	Усилитель тента под скобу	Tarpaulin strengther for clamp
	6	255776-П29	45 9762 1127	12	-	12	Заклепка 5х9	Rivet 5x9
<b>Подгруппа 6003. Окно тента</b>								
<b>Subgroup 6003. Tarpaulin Window</b>								
154	7	469-6003020	45 4316 1220	1	-	1	Стекло заднего окна тента	Tarpaulin rear window glass
	8	469-6003024	45 4316 1221	1	-	1	Прокладка рамки	Frame lining
	9	469-6003030	45 4316 1223	2	-	2	Рамка заднего окна	Rear window frame
	10	251082-П29	45 9552 1702	18	-	18	Гайка М4	Nut M4
	11	1/32718/01	45 9962 2298	18	-	18	Винт М4х8	Screw M4x8

\* - На автомобиле УАЗ-31519 устанавливается по отдельным заказам  
Installed optional on automobiles УАЗ-31519